

Autodesk

5

6

7

8

变更单号 Change number	变更者 PERSON	变更内容 CONTENT MODIFICATION	变更日期 REVISION DATE

A

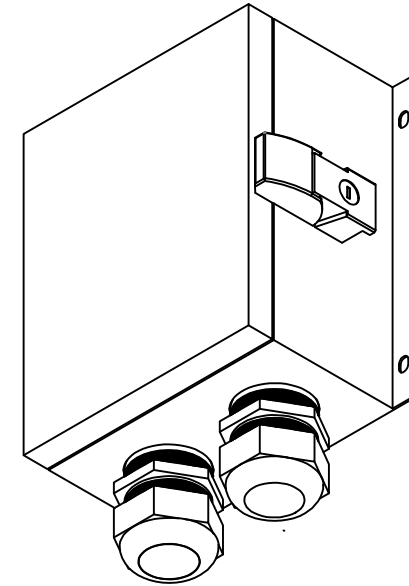
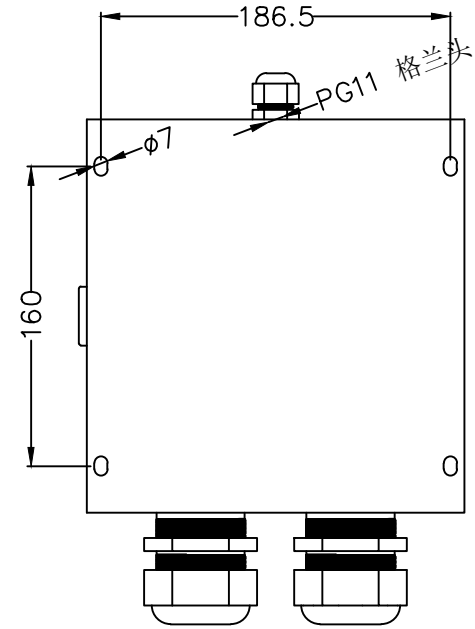
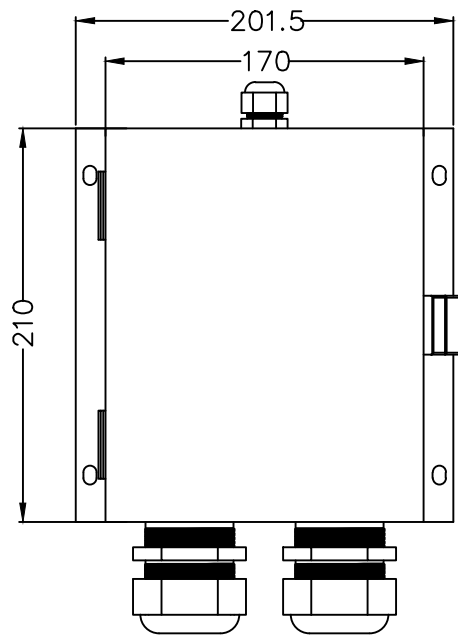
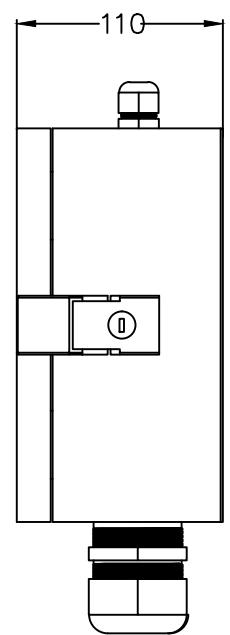
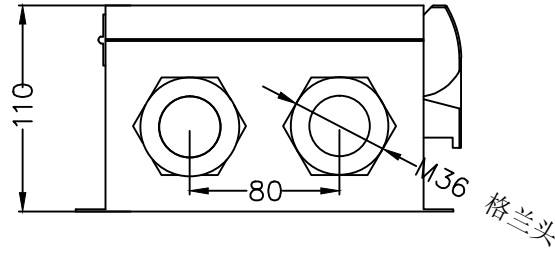
B

C

D

E

F



Autodesk

投影关系 Projective relation 	产品名称: 防水箱结构图 Item Name: *	 深圳市西骏科技有限公司 昆仑科技 HK KOON Technology Ltd
未注角度与线性尺寸公差按 GB/T 1804-m Unspecified angle and linear dimension common difference according to GB/T 1804-m	产品型号: Product model: KNB0-011 产品图号: Product drawing No: KNB0-011-004-01	主板型号: PCB model: * 防水等级: IP Rating: *
材料: 冷轧板, 1.2 Material: Cold rolled steel, 1.2	批准: Ratifier: 审核: Checked by:	日期: Date: 日期: Date: 日期: Date: 日期: Date:
毛刺面: 内侧 Burr side: Inside	单位: Measure unit: mm 比例: Scaling: 1:1	表面处理: 喷粉 Surface treatment: * 页数: Paginal number: 1/1 版本: Version: A0

Autodesk

6

7

8